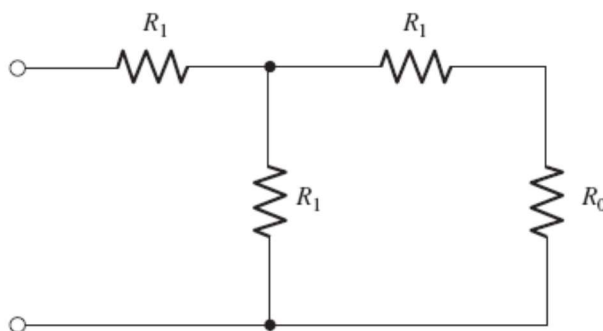


Μουσικό Σχολείο Λάρισας

Πρόβλημα Δεκεμβρίου 2017

Μία από τα ίδια

Στην κάτωθι συνδεσμολογία η τιμή της αντίστασης R_0 είναι γνωστή. Ποια πρέπει να είναι η τιμή της αντίστασης R_1 Έτσι ώστε η ισοδύναμη αντίσταση να ισούται πάλι με R_0 ;



Επιμέλεια ασκήσεων Βασίλειος Παπαβασιλείου ΠΕ04.1

Για τυχόν παρατηρήσεις, διορθώσεις αλλά και έξυπνες λύσεις των ασκήσεων μπορείτε να επικοινωνήσετε μέσω της διεύθυνσης ergfys@gym-mous-laris.lar.sch.gr