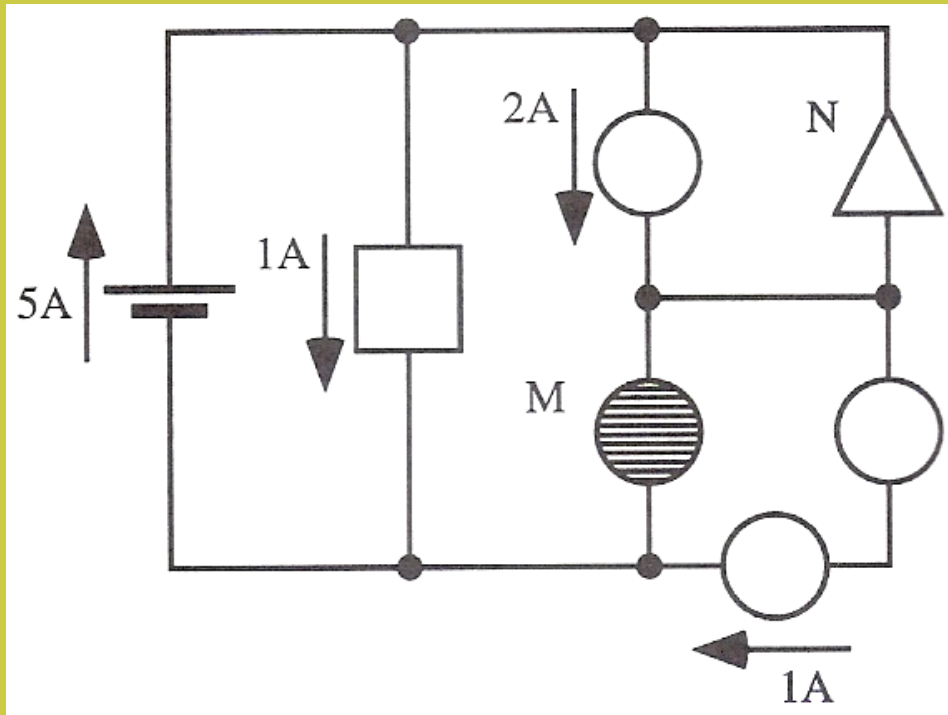


Μουσικό Σχολείο Λάρισας

Πρόβλημα Νοεμβρίου 2014 (Γενικής Παιδείας)

Με παρέσυρε το ... ρεύμα!

Το παρακάτω κύκλωμα αποτελείται από διαφορετικά ηλεκτρικά στοιχεία - συσκευές (τα διαφορετικά σχήματα αντιπροσωπεύουν διαφορετικά είδη στοιχείων). Να υπολογιστεί η ένταση του ηλεκτρικού ρεύματος που διαρρέει τα στοιχεία **M** και **N**.



Επιμέλεια ασκήσεων Βασίλειος Παπαβασιλείου ΠΕ04

Για τυχόν παρατηρήσεις, διορθώσεις αλλά και ... έξυπνες λύσεις των ασκήσεων μπορείτε να επικοινωνήσετε μέσω της διεύθυνσης ergfys@gym-mous-laris.lar.sch.gr